

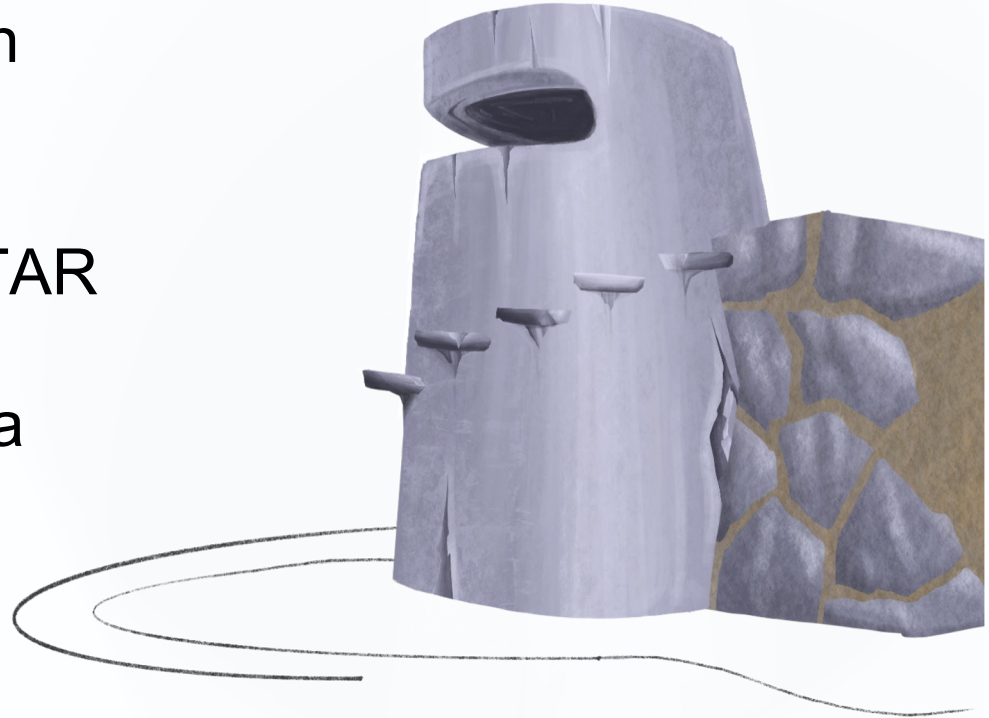


Implementación de la accesibilidad en el Paseo Sensorial de los Balleneros de Ruiloba



Introducción

- Prácticas Grupo TAR
- Fondos europeos
- Ruiloba, Cantabria





Índice

- Accesibilidad
 - Tipos de accesibilidad
 - Normativa usada
 - Accesibilidad espacial
 - Deambulaci3n
 - Distribuci3n
 - Camino
 - Aprehensi3n
 - Mobiliario
 - Localizaci3n
 - Mapa hptico
 - Carteles identificativos
 - Comunicaci3n
 - Accesibilidad natural
 - Flora y fauna: Estanque autosostenible
 - Convivencia: Mobiliario
 - Accesibilidad cultural
 - Atalaya de los Sentidos
 - Accesibilidad
 - Sinestesia
 - Estatua Abstracci3n de la Ballena
 - Funciones
 - Construcci3n
 - Bibliografa
-



ACCESIBILIDAD

- Universal
- Norma y recomendación
- Necesidad





Tipos de accesibilidad

Cultural



Espacial



Natural





Normativa

- UNE-EN 1176-7:1998 Parques infantiles
- UNE 170001-1:2001 Criterios DALCO.
- UNE 170002-2:2001 Criterios para facilitar la accesibilidad al entorno.
- UNE 127029:2002 Baldosas táctiles prefabricadas de hormigón.
- UNE 170002:2009 Requisitos de accesibilidad para rotulación
- UNE-CEN/TS 15209:2009 Pavimento táctil indicador de hormigón, arcilla y piedra natural.
- BOE VIV/561/2010 de 1 de Febrero. Condiciones básicas de accesibilidad y no discriminación para el acceso y utilización de los espacios públicos urbanizados.
- UNE-EN 1177:2018 Revestimiento de las superficies de áreas de juego absorbedores de impactos.

Recomendaciones

- Grupo TAR, Universidad de Sevilla: estanque autosostenible.
 - Universidad Tecnológica Nacional. Facultad Regional Rosario: accesibilidad.
 - ONCE: accesibilidad y herramientas para todos. Documentos técnicos R1 y V1. Comisión Braille Esp.
-



ACCESIBILIDAD ESPACIAL

Crterios DALCO

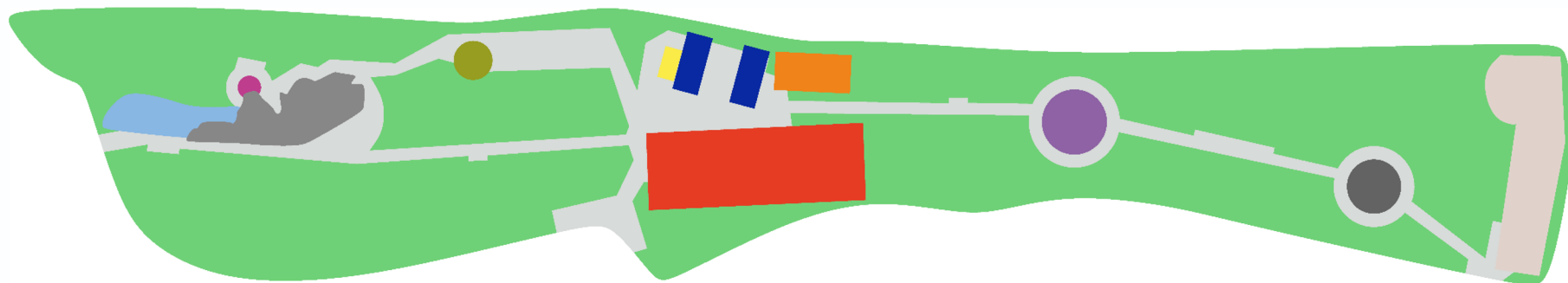
- Deambulaci3n
- Aprehensi3n
- Localizaci3n
- Comunicaci3n



Deambulaci3n



Distribuci3n





Deambulaci3n

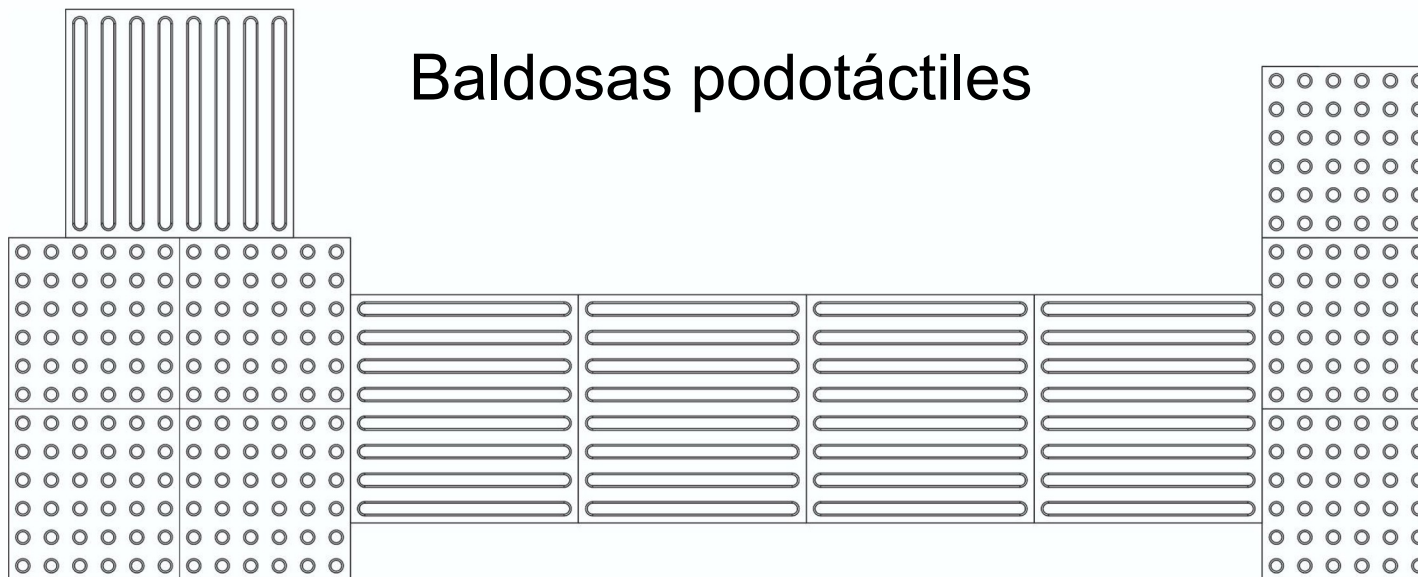
Sendero





Deambulación

Sendero

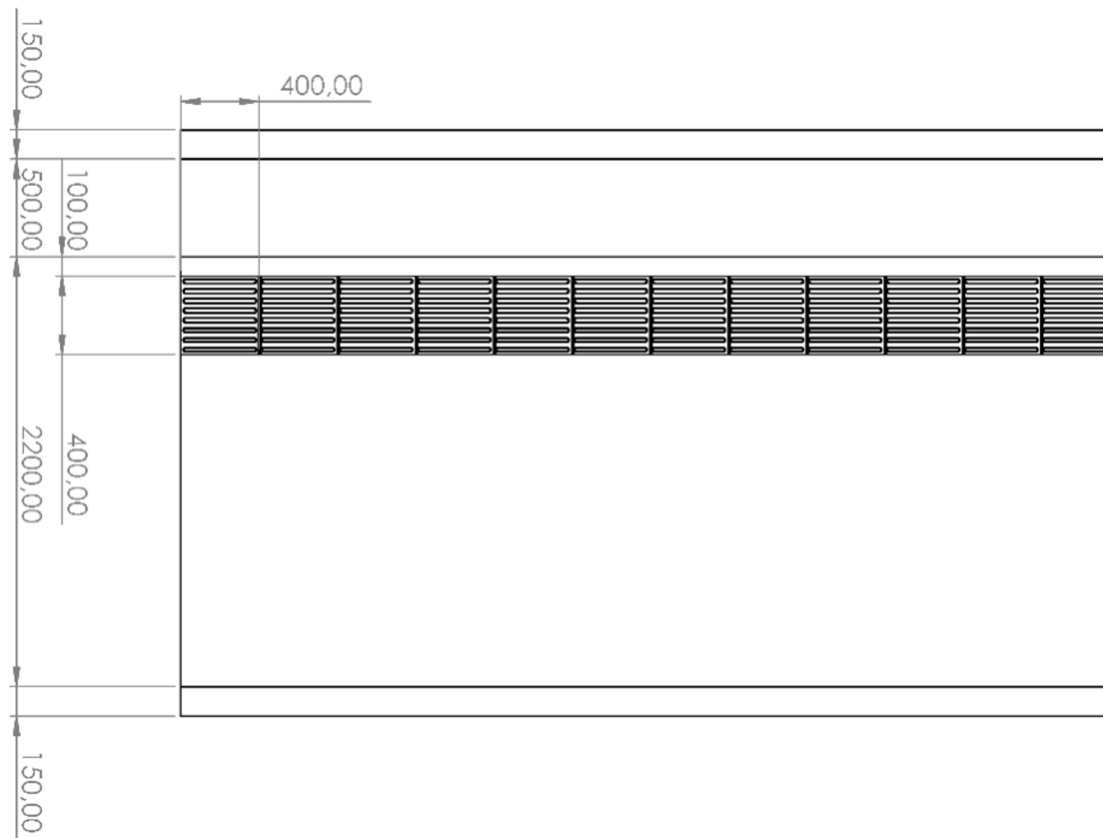


UNE 127029:2002

Baldosas táctiles prefabricadas de hormigón.

UNE-CEN/TS 15209:2009

Pavimento táctil indicador de hormigón, arcilla y piedra natural.





Aprehensión

Mobiliario



BOE VIV/561/2010 de 1 de Febrero. Condiciones básicas de accesibilidad y no discriminación para el acceso y utilización de los espacios públicos urbanizados.



Aprehensión

Mobiliario

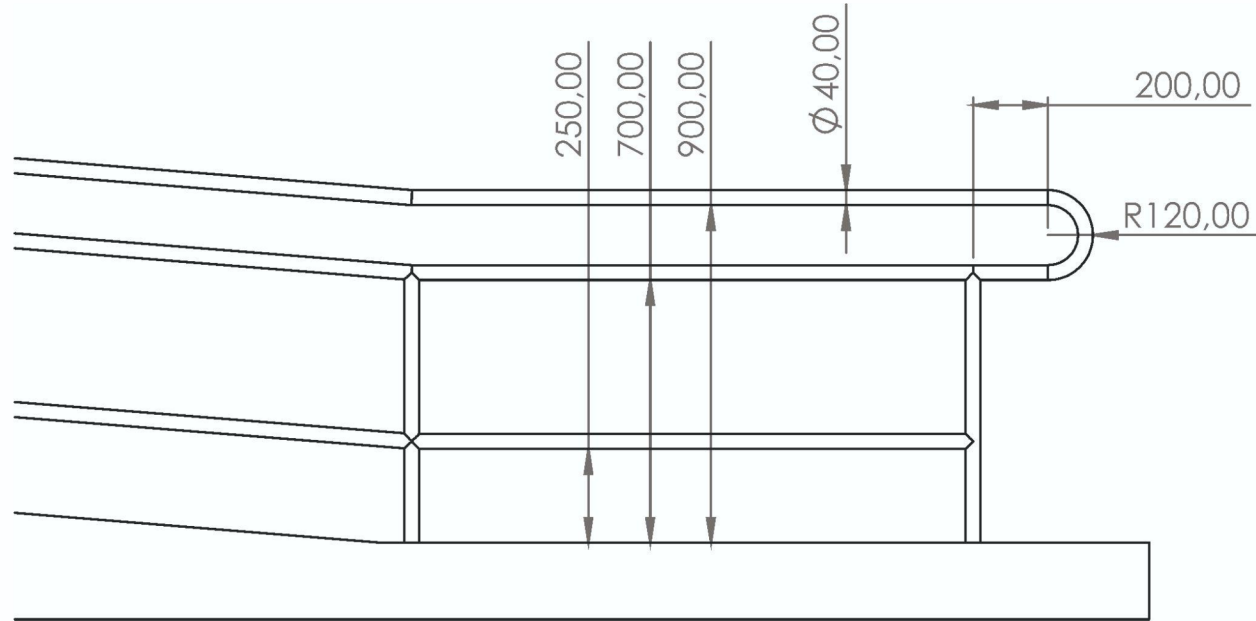


BOE VIV/561/2010 de 1 de Febrero. Condiciones básicas de accesibilidad y no discriminación para el acceso y utilización de los espacios públicos urbanizados.



Aprehensión

Barandilla





Localización

Mapa háptico



PASEO SENSORIAL DE LOS BALLENEROS

WORLD OF SENSES



● USTED ESTÁ AQUÍ

✦ ENTRADAS

M MAPAS HÁPTICOS

■ ZONA VERDE

■ SUBIDA A LA ATALAYA

WC ASEOS

① ESTANQUE AUTOSOSTENIBLE

② ATALAYA DE LOS SENTIDOS

③ PASEO Y TEMPLETE INFORMATIVO

④ MUSEO DE LOS ARPONES

⑤ MERENDERO

⑥ ZONA DE JUEGO INFANTIL

⑦ ESTATUA ABSTRACCIÓN DE LA BALLENA

⑧ COLISEO

⑨ PARKING

● USTED ESTÁ AQUÍ

✦ ENTRADAS

M MAPAS HÁPTICOS

■ ZONA VERDE

■ SUBIDA A LA ATALAYA

WC ASEOS

① ESTANQUE AUTOSOSTENIBLE

② ATALAYA DE LOS SENTIDOS

③ PASEO Y TEMPLETE INFORMATIVO

④ MUSEO DE LOS ARPONES

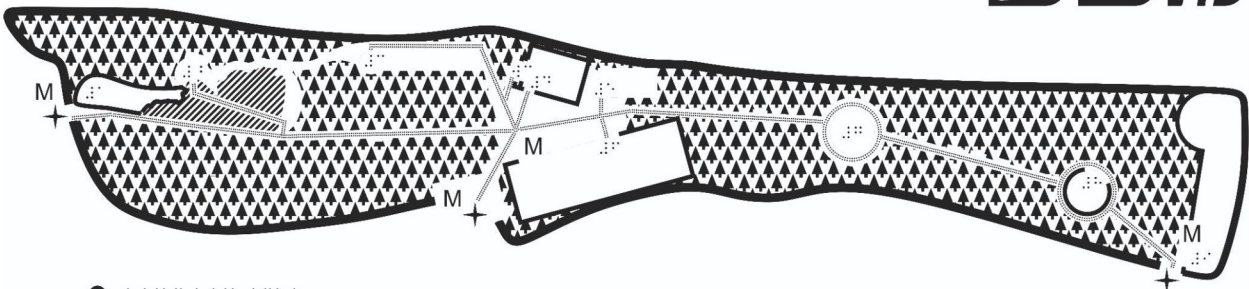
⑤ MERENDERO

⑥ ZONA DE JUEGO INFANTIL

⑦ ESTATUA ABSTRACCIÓN DE LA BALLENA

⑧ COLISEO

⑨ PARKING



● ВОДНО-ВОЗДУШНЫЙ

+ МАГАЗИН

M МАГАЗИН

▨ ВОДНО-ВОЗДУШНЫЙ

▨ ВОДНО-ВОЗДУШНЫЙ

ЭЛЕМЕНТЫ

ЭЛЕМЕНТЫ ВОЗДУШНО-ВОЗДУШНОГО

ЭЛЕМЕНТЫ ВОЗДУШНО-ВОЗДУШНОГО

ЭЛЕМЕНТЫ ВОЗДУШНО-ВОЗДУШНОГО

ЭЛЕМЕНТЫ ВОЗДУШНО-ВОЗДУШНОГО

ЭЛЕМЕНТЫ

ЭЛЕМЕНТЫ ВОЗДУШНО-ВОЗДУШНОГО

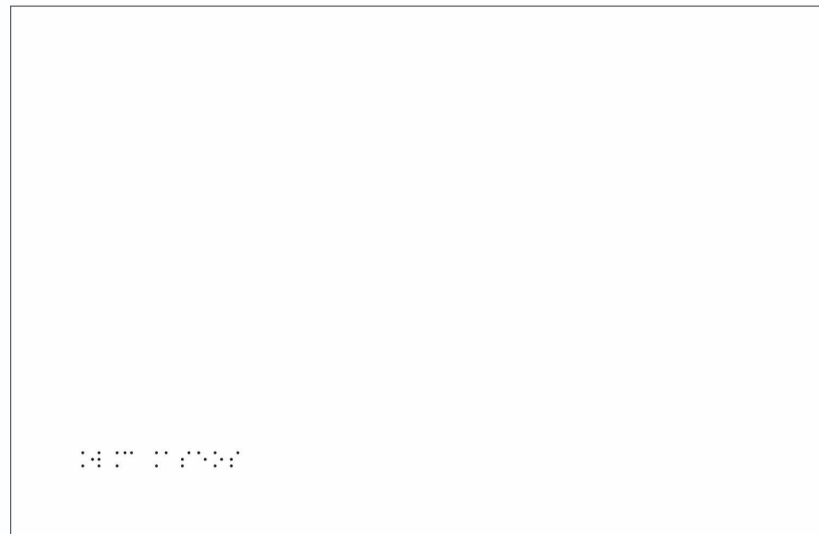
ЭЛЕМЕНТЫ ВОЗДУШНО-ВОЗДУШНОГО

ЭЛЕМЕНТЫ

ЭЛЕМЕНТЫ



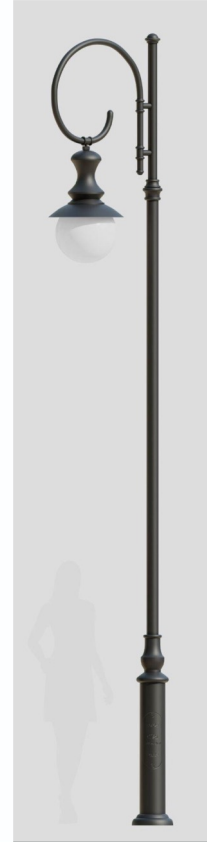
Localización — Carteles identificativos





Localización — Iluminación

- Bola
- Techo





Comunicación

Presentación

- Letra: Arial
- Braille
- Colores



ACCESIBILIDAD NATURAL

- Flora y fauna autóctona
- Convivencia
- Salud

Fomentar





Flora y fauna — Estanque autosostenible





Convivencia

Mobiliario



Grupo de cajas
nido de Sevilla





ACCESIBILIDAD CULTURAL

Fomentar

- Identidad cultural de Ruiloba:
 - La caza de la ballena
 - Turismo
 - Desarrollo social
-



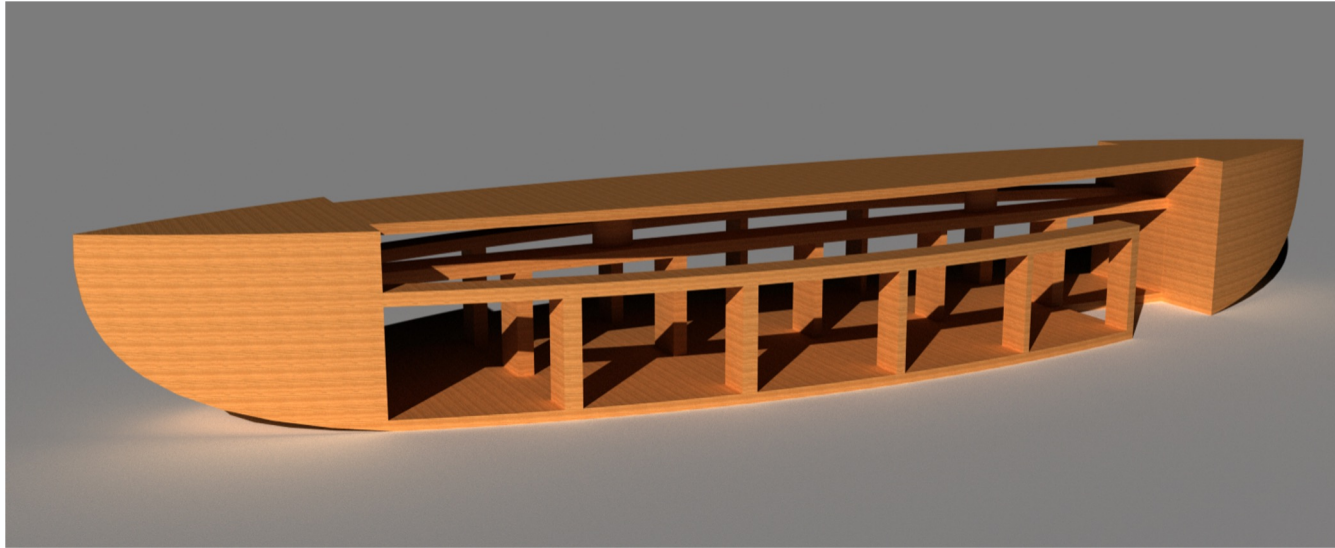
La caza de la ballena

Ruiloba





La caza de la ballena — Mesa merendero





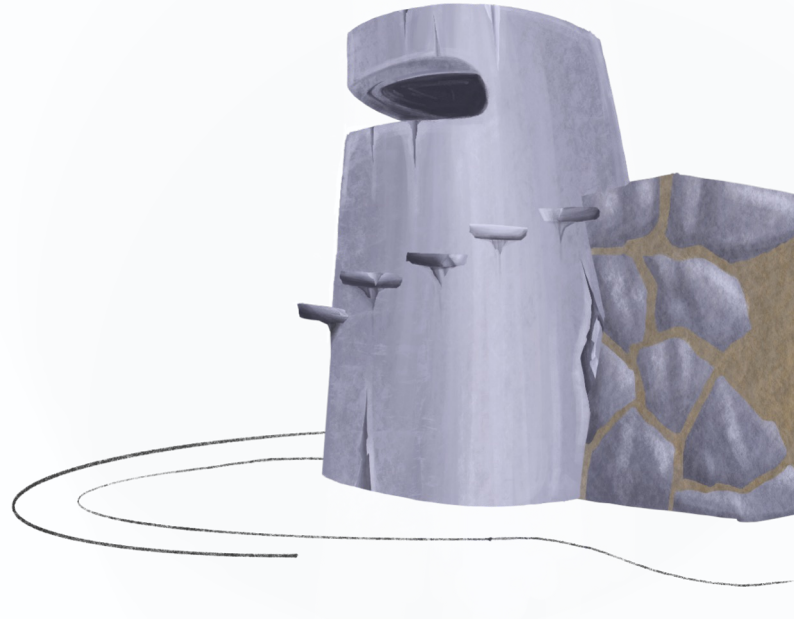
La caza de la ballena •————• Atalaya





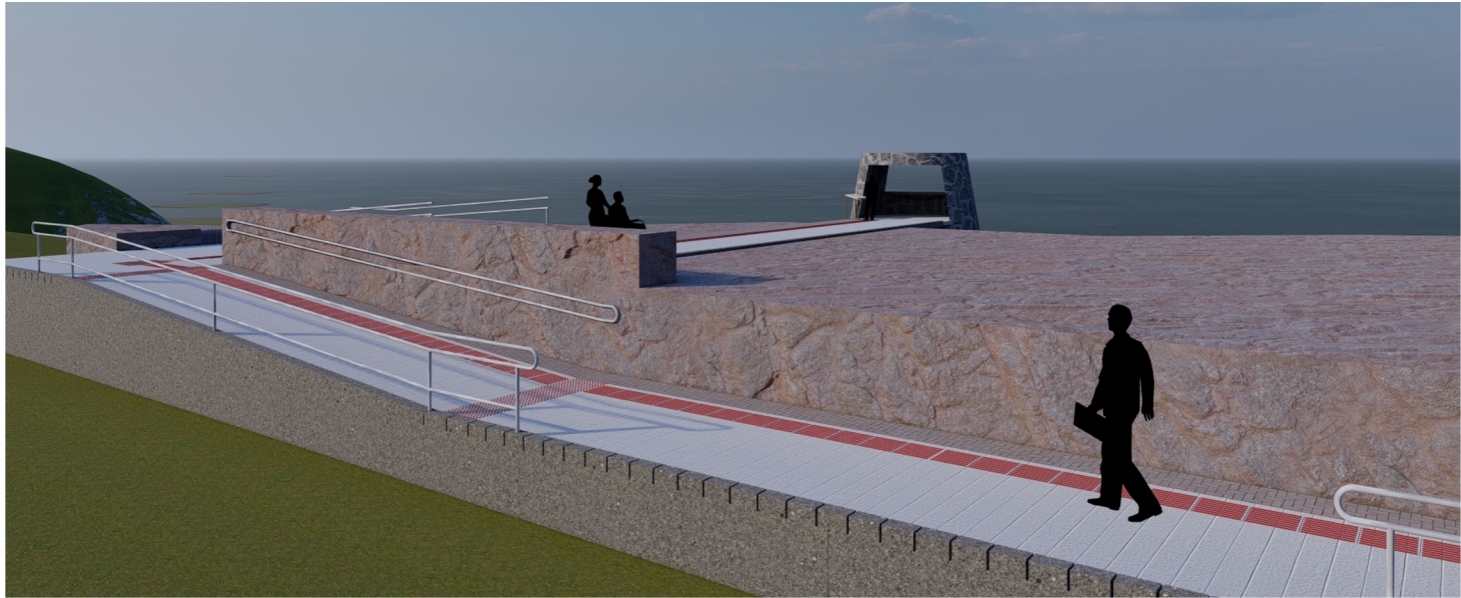
La caza de la ballena • Atalaya

- Accesible
- Sinestesia
 - Tocar la vista
 - Oír la vista



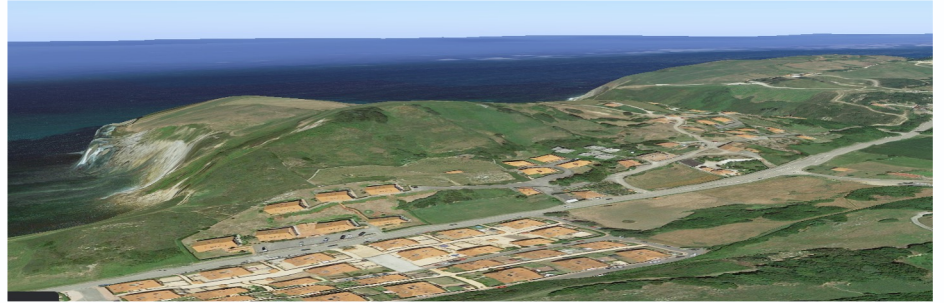
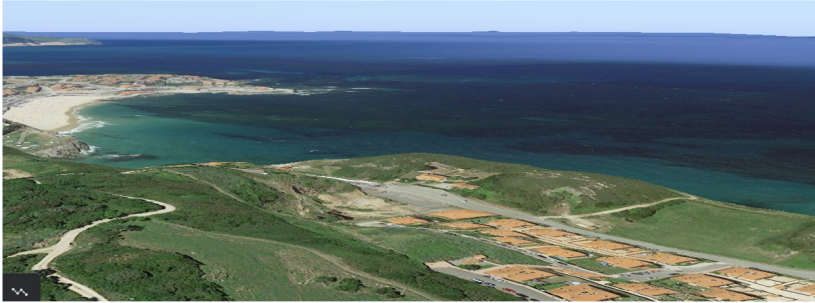


La caza de la ballena •—————• Atalaya





La caza de la ballena •—————• Atalaya





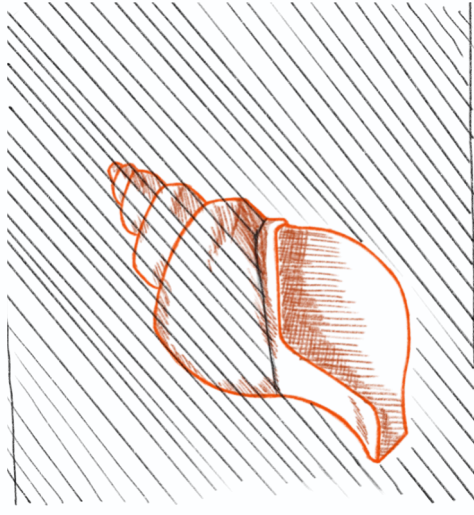
La caza de la ballena •————• Atalaya

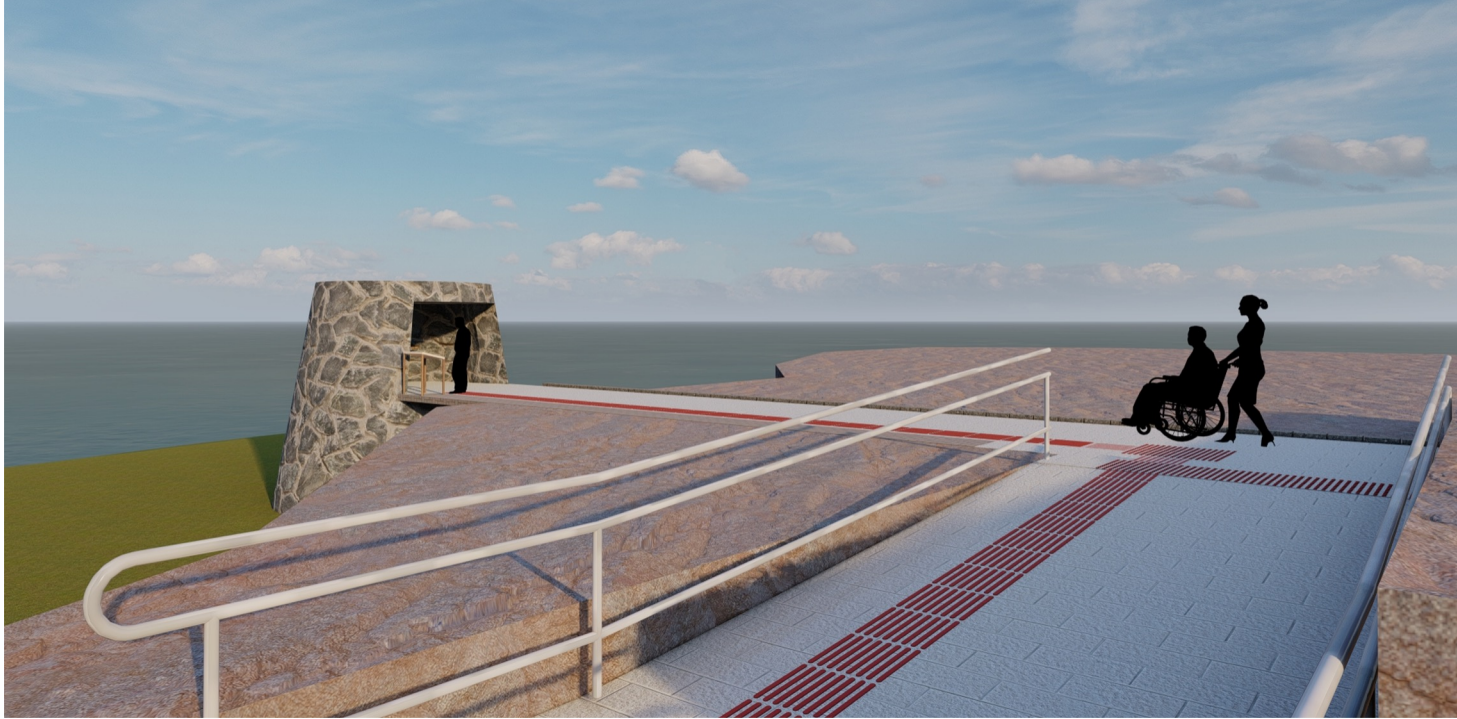




La caza de la ballena

Atalaya



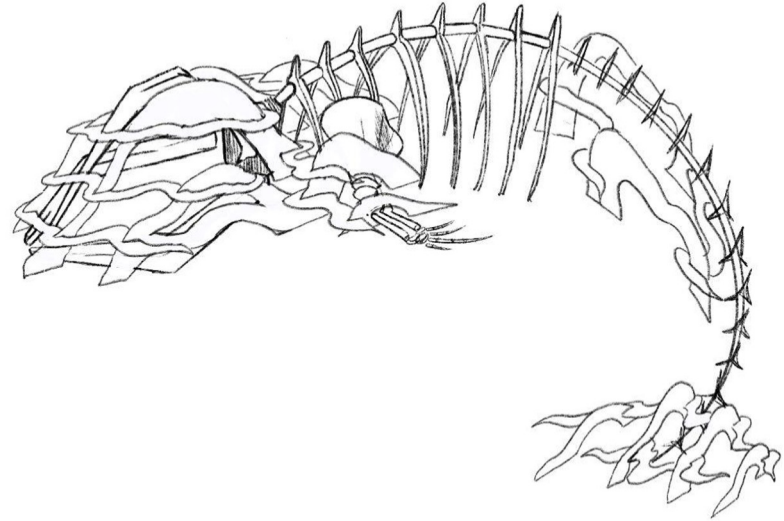




La caza de la ballena

Estatua

- Función cultural
- Función didáctica
- Interactiva





La caza de la ballena

Estatua





La caza de la ballena — Estatu

El uso de la ballena franca

De la ballena se aprovechaba sobre todo su grasa, con la que se hacía un aceite que durante siglos sirvió para alimentar lámparas con la que iluminar casas y estancias. Era un aceite que no desprendía humo ni olores, por lo que fue muy apreciado desde el principio. También fue utilizado como lubricante de máquinas.

Aparte de este aceite, llamado *sain* entre los vascos, se aprovechaban también las barbas o "ballenas", pues eran uno de los escasos materiales flexibles que existían antes de la era del plástico. También se aprovechaba la carne, si bien en España nunca se apreció, exportándose mayoritariamente a Francia.



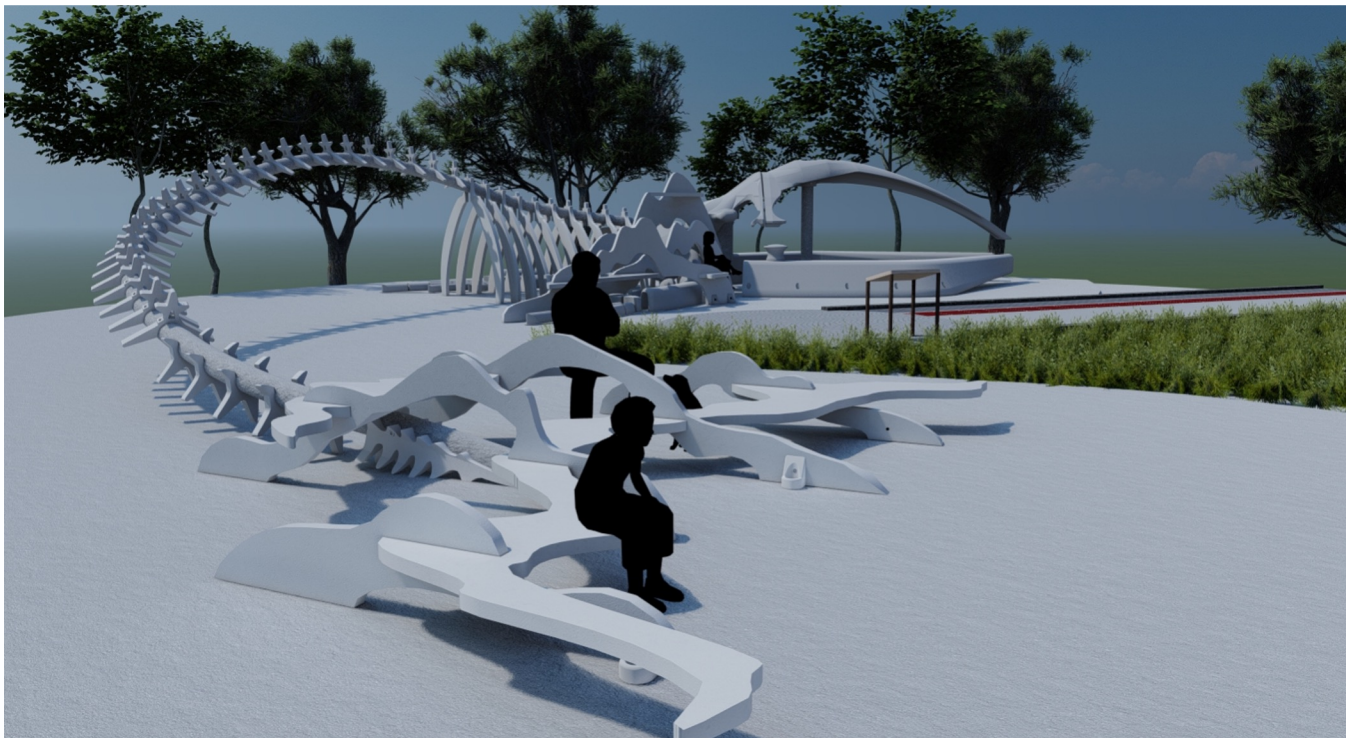
La ballena franca (Hábitat y origen)

La ballena franca *Eubalaena glacialis*, fue la primera especie explotada comercialmente, y la más explotada durante siglos. Este balénido (cetáceos con barbas) puede alcanzar una longitud de entre 14 y 18 metros y pesar entre 36 y 72 toneladas.

Vive en el Atlántico Norte, donde realiza las migraciones típicas de los cetáceos: durante el verano se encuentran en las latitudes árticas alimentándose en sus riquísimas aguas. Por el contrario, cuando llega el invierno la ballena franca se desplaza hacia el Sur para criar en aguas más cálidas. En el Atlántico Oriental sus lugares de invernada se extendían desde el Mar Cantábrico hasta el Sahara Occidental. En Norteamérica, inverna en las aguas de las Carolinas, Georgia y Florida.

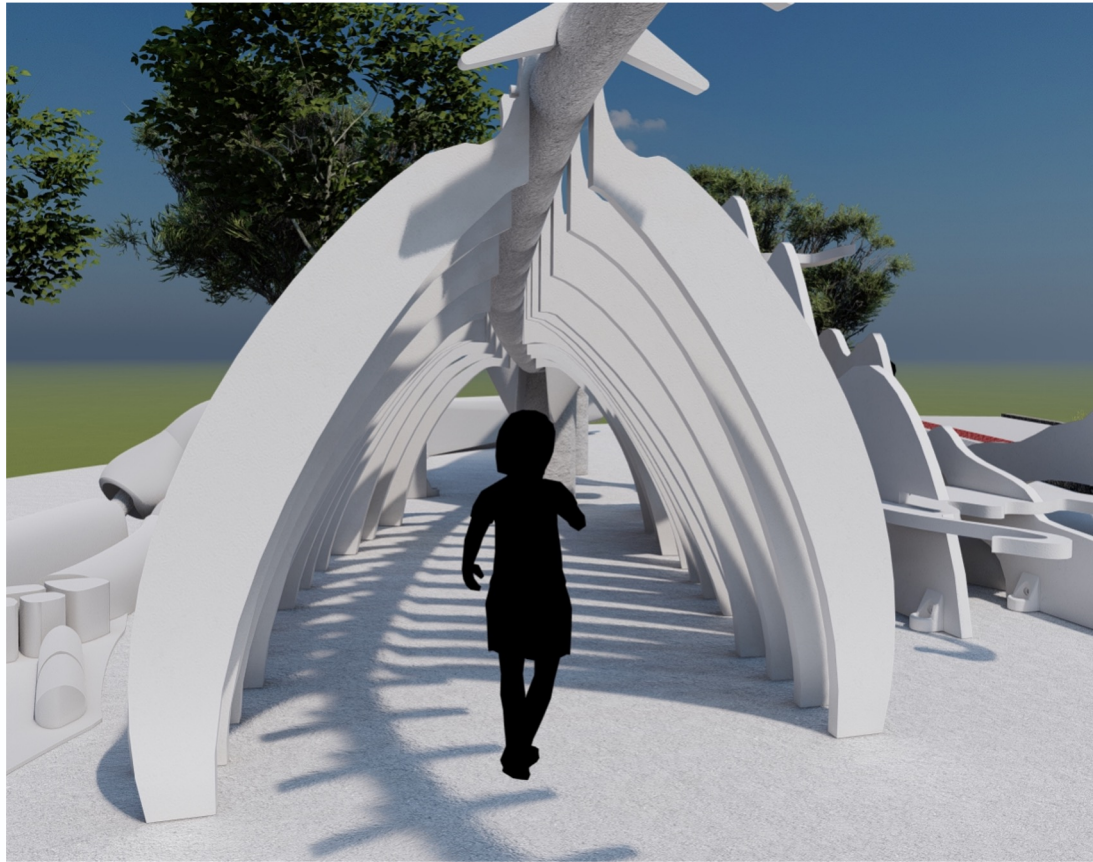
Es una ballena que se mueve en aguas poco profundas, en bahías y penínsulas cerca de la costa. Este hecho, junto con sus movimientos lentos y el flotar en el agua cuando está muerta, favorecieron desde el principio su explotación mediante la caza. Por eso, en inglés, a esta ballena se la conoce como *right whale*, la ballena "correcta o buena" para ser cazada. Actualmente, después de siglos de caza, casi ha desaparecido del Atlántico Oriental donde se la puede ver sólo esporádicamente, y concentra sus efectivos en la costa norteamericana.

En España a esta ballena se ha llamado "ballena de los vascos".



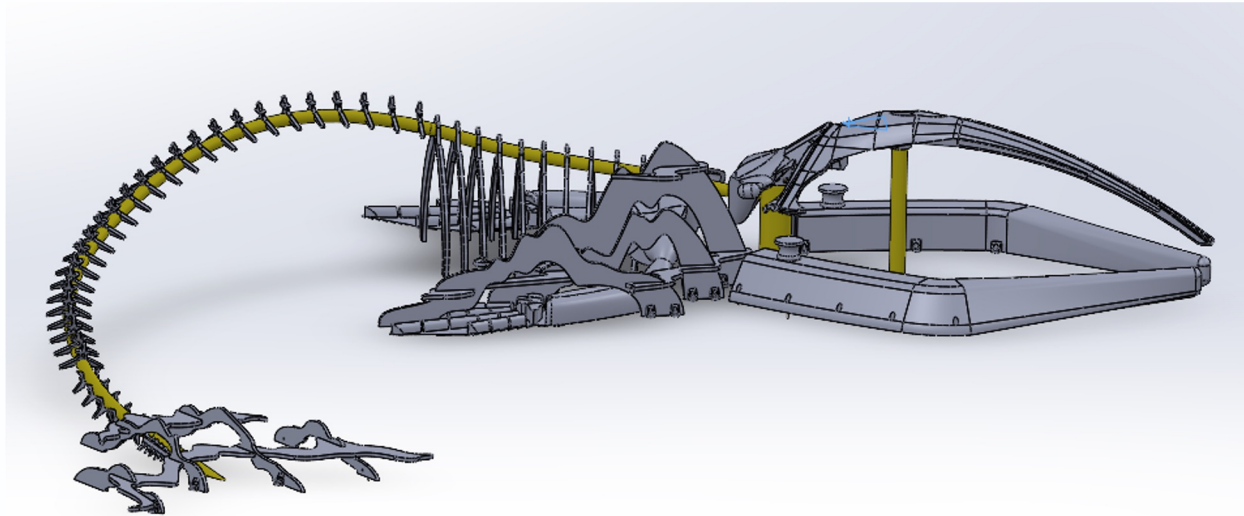
UNE-EN 1177:2018
Revestimiento de las superficies de áreas de juego absorbentes de impactos.

UNE-EN 1176-7:1998 Parques infantiles



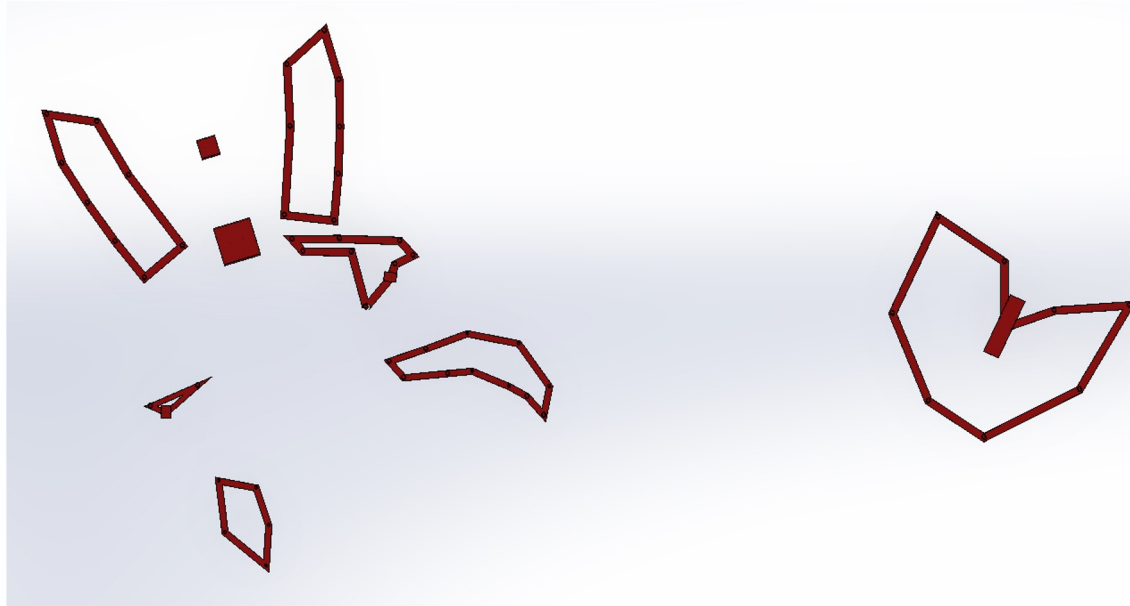


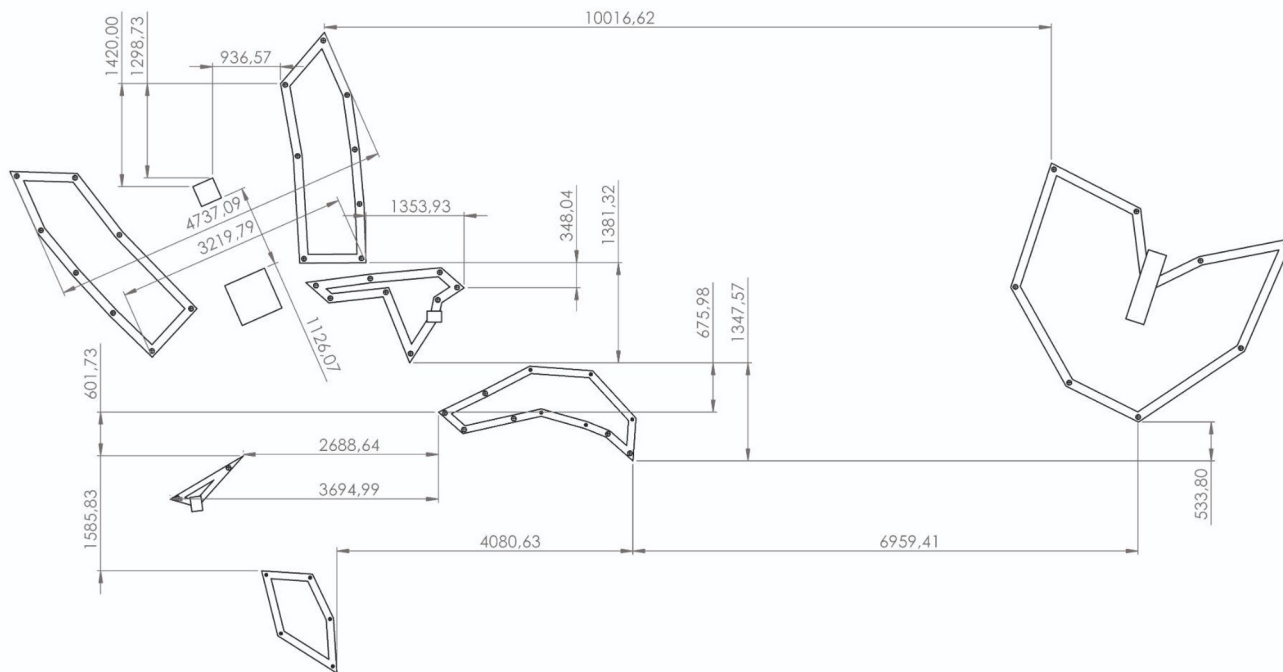
Estatua Abstracción de la Ballena ——— Construcción





Estatua Abstracción de la Ballena ————— Forjado

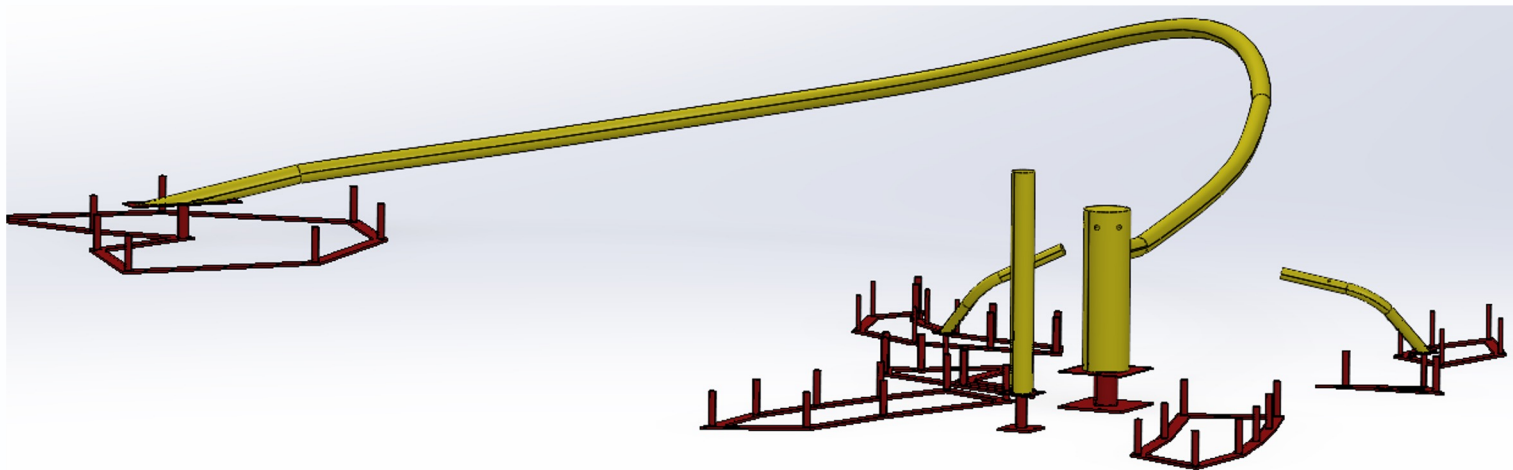


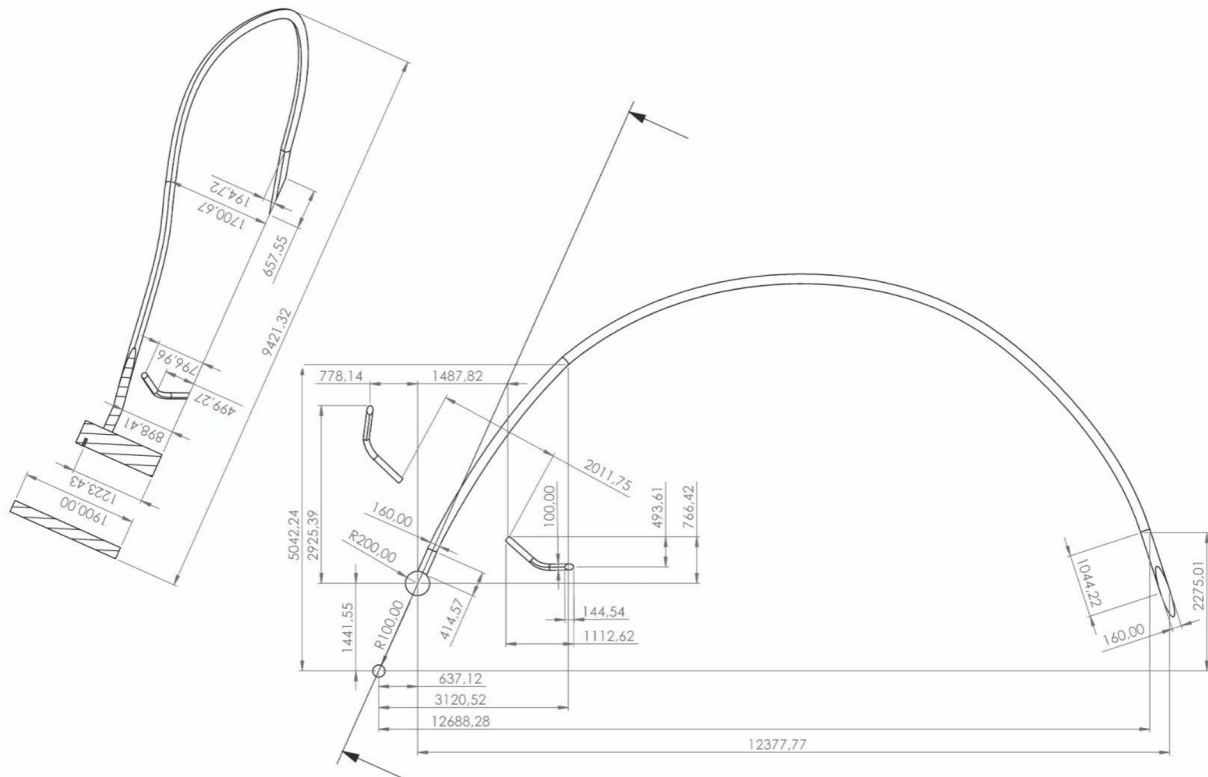


Escala: 1 : 50			Cotas constructivas
Materiales: Acero al carbono	Paseo Sensorial de los Balleneros de Ruiloba Estatua Abstracción de la ballena		
Realizado por: Adán Díaz Modesto		Nº de hoja:	
Todas las cotas en milímetros		Fecha: 30/08/2022	
		Forjado: Conjunto	



Estatua Abstracción de la Ballena — Soporte

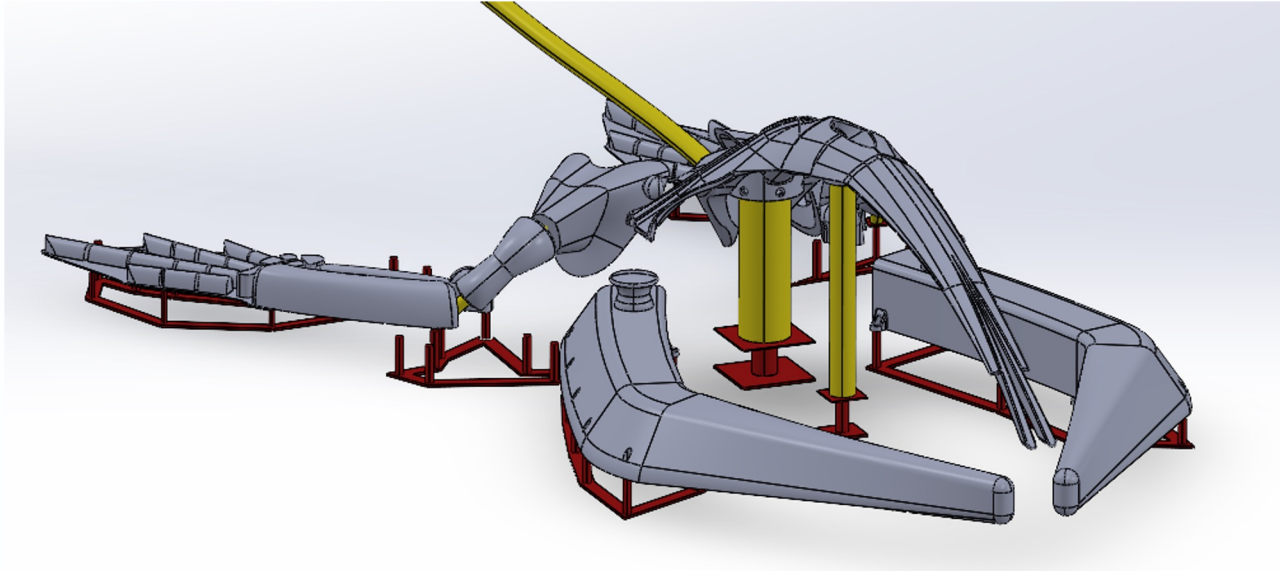




Escala: 1 : 60			Cotas constructivas
Materiales: Acero recubierto de espuma de poliuretano	Paseo Sensorial de los Balleneros de Ruiloba Atalaya de los Sentidos		
Realizado por: Adán Díaz Modesto		Nº de hoja:	
Todas las cotas en milímetros		Fecha: 30/08/2022	
		Soporte: Conjunto	

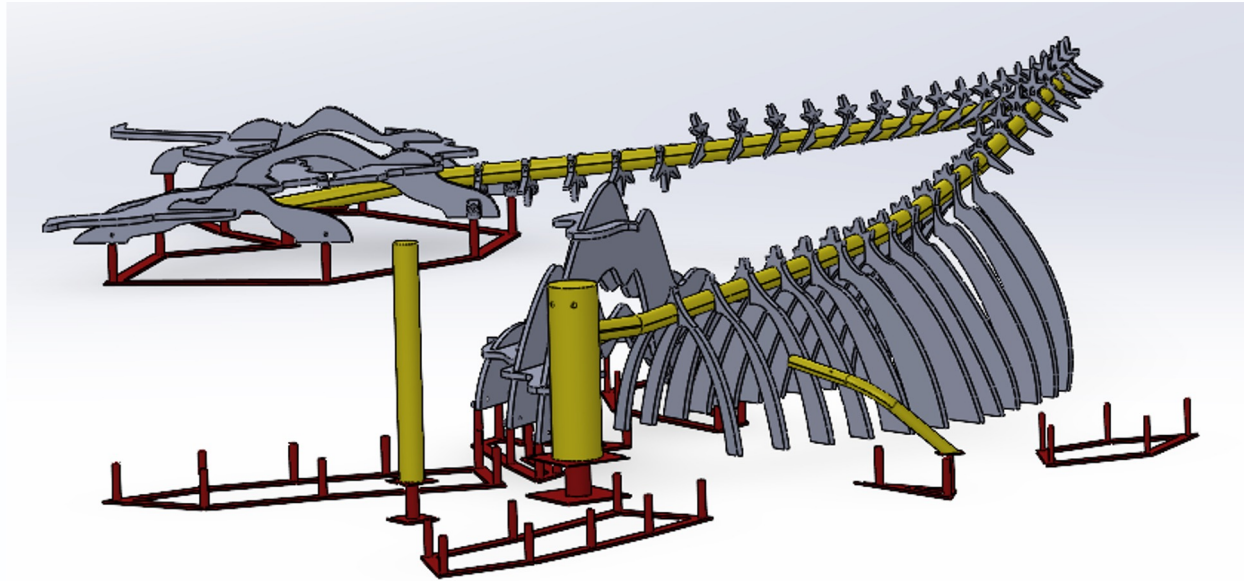


Estatua Abstracción de la Ballena — Esqueleto



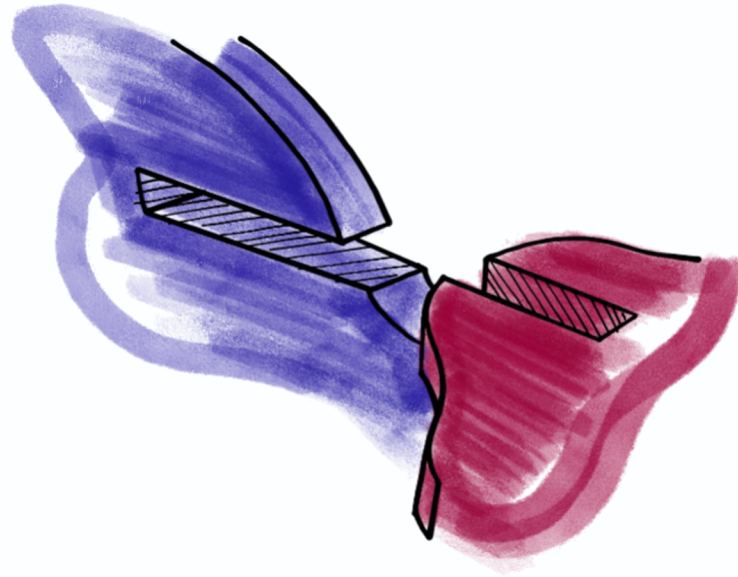


Estatua Abstracción de la Ballena ———— Olas y planos





Estatua Abstracción de la Ballena — Olas y planos





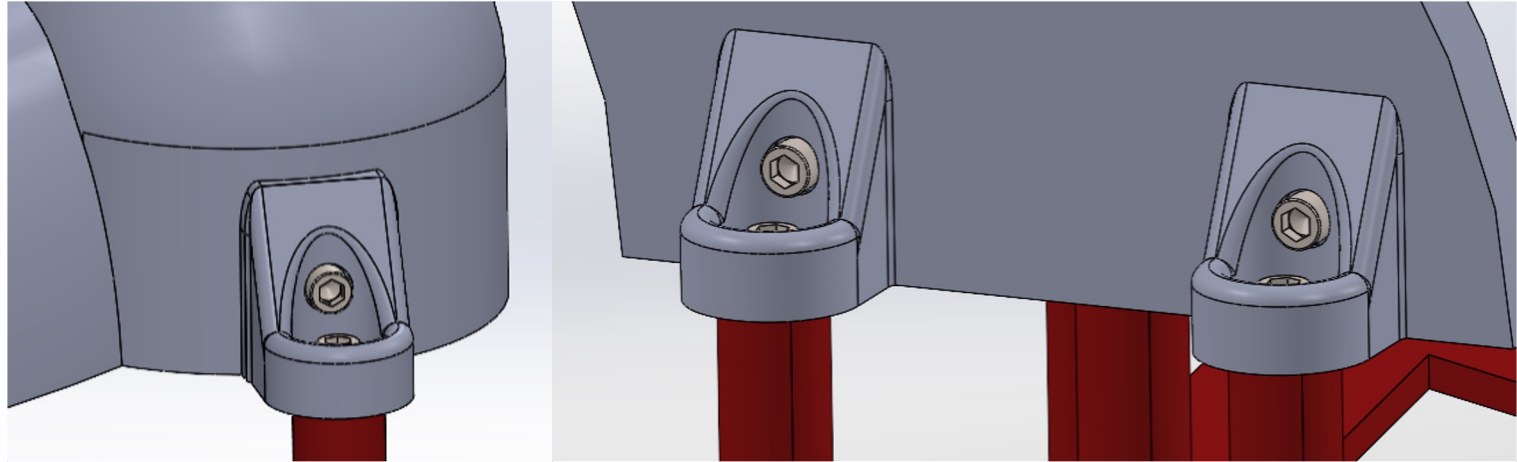
Estatua Abstracción de la Ballena — Construcción

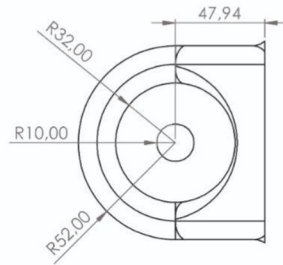
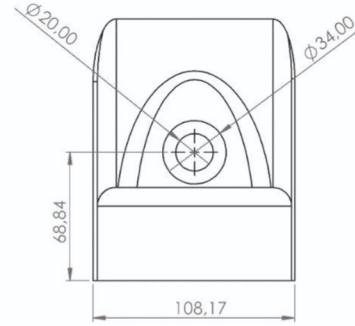
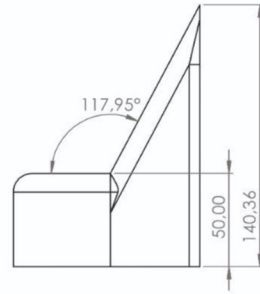
Cabeza Hexagonal Hueca ISO 4762

- M20 x 60 - 60N
 - M20 x 100 - 52N
 - M20 x 150 - 150N
 - M30 x 150 - 150N
 - M30 x 70 - 70N
 - M42 x 200 - 96N
-

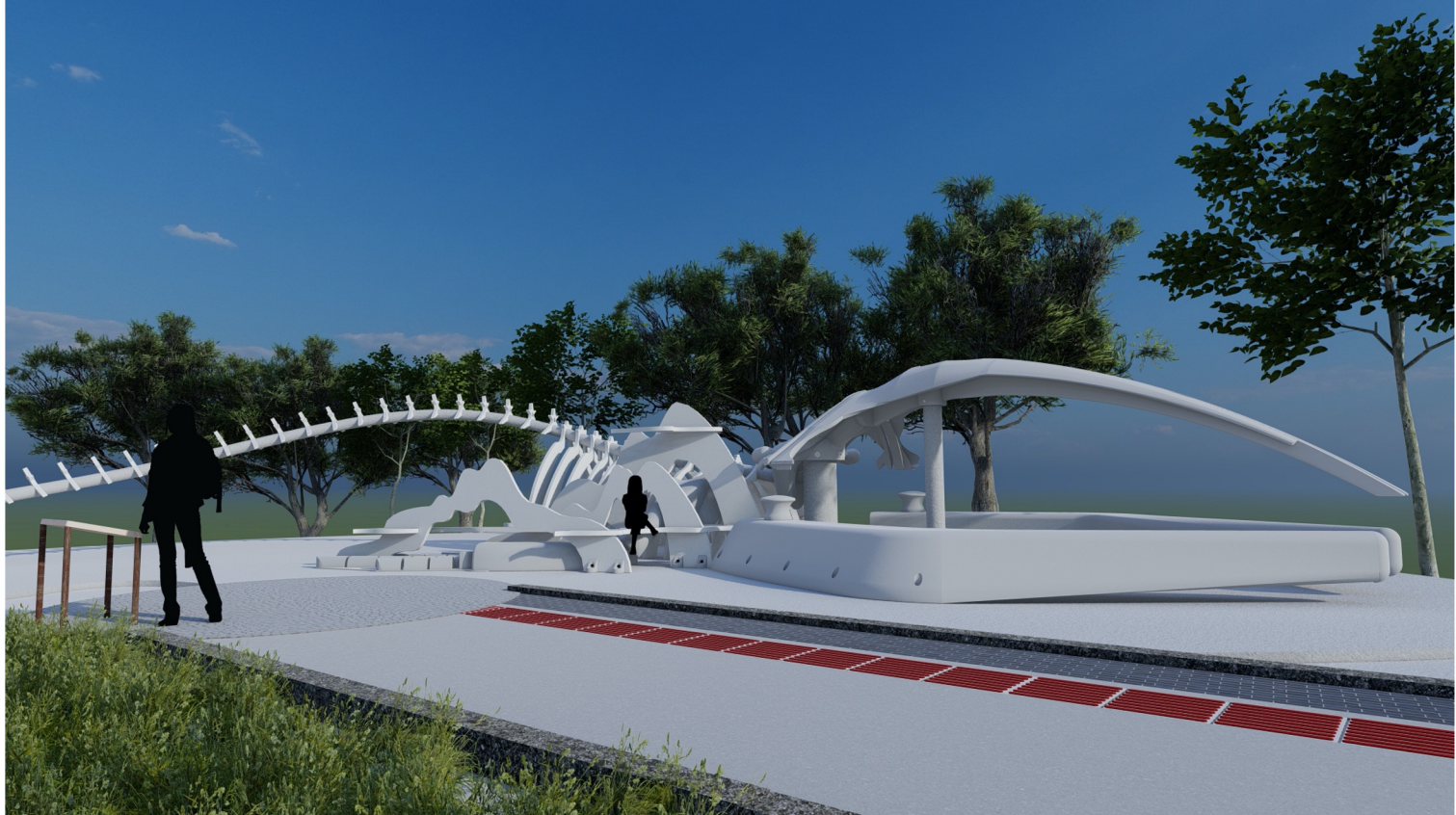


Estatua Abstracción de la Ballena — Construcción





Escala: 1 : 2			Cotas principales
Material: HDPE	Paseo Sensorial de los Balleneros de Ruiloba Estatua Abstracción de la Ballena		
Realizado por: Adán Díaz Modesto		Nº de hoja:	
Todas las cotas en milímetros		Fecha: 30/08/2022	
		Anclaje auxiliar	





Conclusiones

- Desarrollo identidad cultural
- Espacio de referencia en España
- Necesidad de crear una norma





Bibliografía

- “Accesibilidad universal y diseño para todos: arquitectura y urbanismo”. Hernández Galán, Jesús, dir.; Álvarez Ilzarbe, Fefa, coord.; Borau Jordán, José Luis, coord.; Fundación ONCE, ed.; Fundación Arquitectura COAM, ed.
- “Escultura y ambiente en espacios abiertos”. Enrique F. González de Nava.
- [Inicio » KupulArt](#) Junio 2022.
- “Esqueleto da Baleira Franca Modelo 3D”. 3D Horse a través de la plataforma Turbosquid.
- [AGUAPEDIA](#) “Naturalización de estanques” Agosto 2022.





Muchas gracias