



MANUAL DE AUTOCONSTRUCCIÓN DE SANEAMIENTO ECOLÓGICO: BAÑOS ECOLÓGICOS SECOS EN AREAS PERIURBANAS DE CONO NORTE-CERRO COLORADO-AREQUIPA

PROYECTO DE FIN DE MASTER
PRESENTADO POR: Lalo José Monzón Martínez

Tabla de contenidos

- 1. Introducción
- 2. Objetivos de la investigación
- 3. Justificación
- 4. Marco metodológico
- 5. Discusión
- 6. Conclusión

Introducción

- Un tema preocupante es que el costo del agua es mucho mayor para los pobladores de menores ingresos que no cuentan con ningún tipo de conexión, en contraste con otros, generalmente de mayores ingresos, que sí están conectados al sistema público. Los grupos que no están conectados a las redes públicas, en la mayor parte de casos, deben adquirir agua potable de proveedores independientes a los que deben pagar precios que sobrepasan con creces los que cobran las empresas proveedoras de servicios (EPS) que aún no han podido extender sus servicios a dichas zonas.

Introducción

- En Arequipa-Perú, el caso de la zona del Cono Norte de Cerro Colorado, en el 2010, a través de encuestas a hogares se encontró que 33% de las viviendas, se abastece de agua bajo la modalidad de piletas públicas y 57% directamente de la red pública. Casi la totalidad del 10% de las viviendas restantes se abastece de manera directa de camiones cisterna a tanques de aprovisionamiento familiar .

Objetivos de la investigación

Objetivo General

- Elaborar un manual de implementación de baños ecológicos como una alternativa sostenible de saneamiento para áreas periurbanas en Cono Norte-Cerro Colorado-Arequipa.

Objetivos Específicos

- Diseñar un prototipo de baño ecológico seco
- Diseñar el uso y mantenimiento de los baños ecológicos secos

Justificación

- Los pobladores de Cono Norte enfrentan problemas como la falta de servicios de agua y saneamiento debido casi siempre al alto costo de los mismos, así como también los servicios de transporte y salud. Por tal motivo la población solicita como prioridad el alcantarillado tradicional, sin embargo al evaluar las alternativas la población desestimó el alcantarillado tradicional por los altos costos que generaría, revalorando como una alternativa saludable los baños ecológicos.

Justificación

- Por tal motivo se evaluará los baños ecológicos como una alternativa de bajos costos de operación y mantenimiento, el cual no necesitará agua y se podrá recuperar los nutrientes de las excretas y orines.
- Además, Las baños ecológicos secos evitarán la contaminación del suelo y agua y además se recuperará y reciclará nutrientes, que se podrían utilizar en los campos de agricultura urbana. Con este sistema contribuiríamos a un saneamiento Ecológico basado en el enfoque de sanear y reciclar.

Marco Metodológico

El baño ecológico seco es un sistema amigable con el medio ambiente, debido a que recupera y recicla nutrientes y materia orgánica para las organismos vegetales y evita la propagación de enfermedades. La principal característica es que separa las heces de la orina.

Las heces y la orina obtenida de este baño contiene nutrientes como son nitrógeno, fósforo y potasio, los cuales tienen gran importancia para el crecimiento de plantas. Al darles una aplicación se aprovecha su valor nutritivo, destacando la orina debido que se obtiene en mayor cantidad, mientras que las heces deben compostarse por 1 año en las cámaras de secado, para usarlas como abono.



Figura 1: Esquema de eco-inodoro con separación de heces y orina

Marco Metodológico

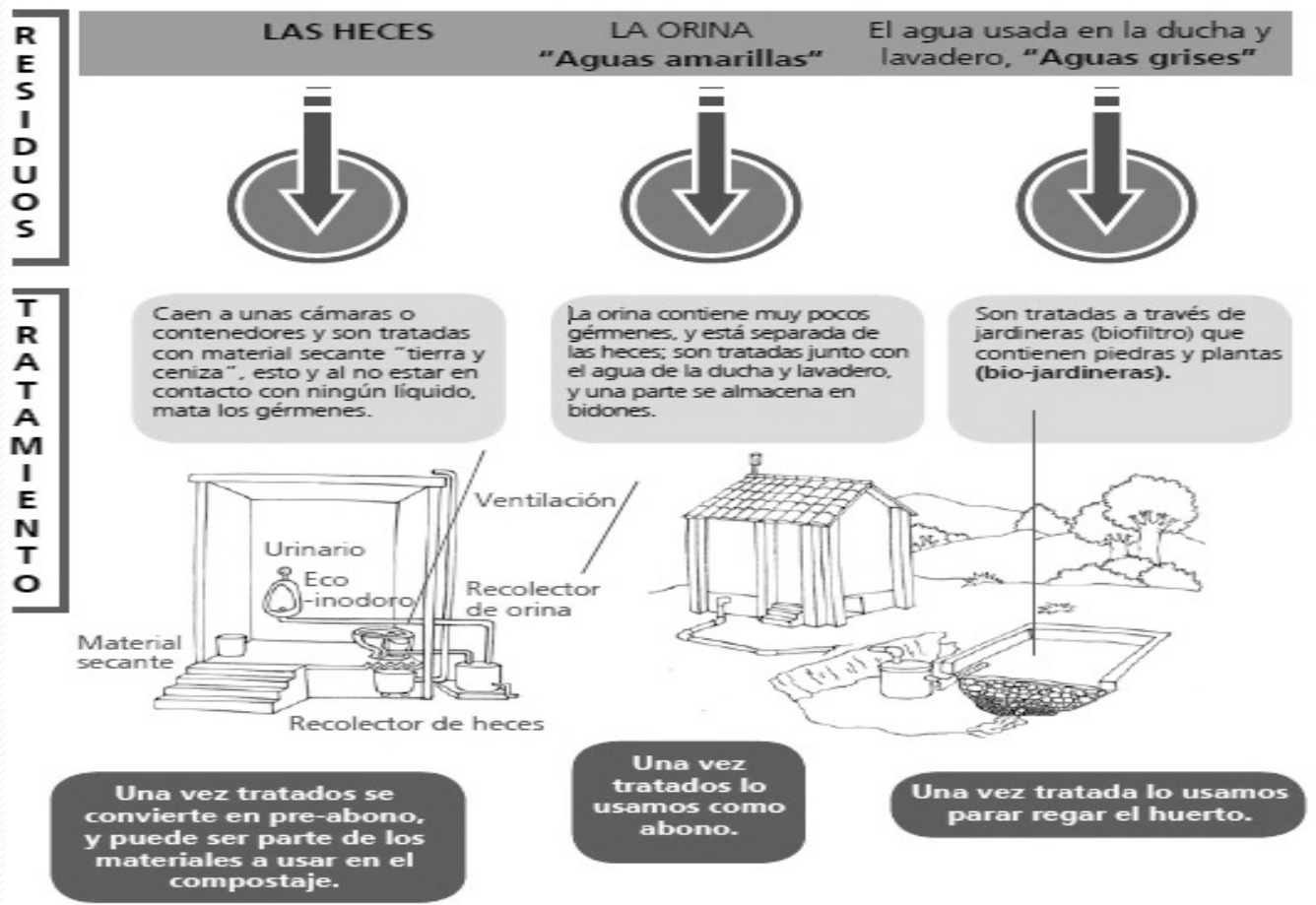


Figura 2: Baño ecológico un sistema amigable con el medio ambiente

Marco Metodológico

Componentes

1. Eco-inodoro: posee un separador de heces y separador de orina
2. Cámaras de secado: donde se depositan las heces hasta su compostaje, libre de microorganismos
3. Mezcla secante: Combinación de tierra y ceniza que usamos para cubrir las heces cada vez que usamos el baño.
4. Tubo de ventilación: Permite la ventilación dentro de la cámara compostera para evitar malos olores.
5. Urinario: Permite que los líquidos no ingresen en la cámara compostera
6. Recolector de orina: Un recipiente cerrado, que permite almacenar la orina para utilizarla como fertilizante natural.

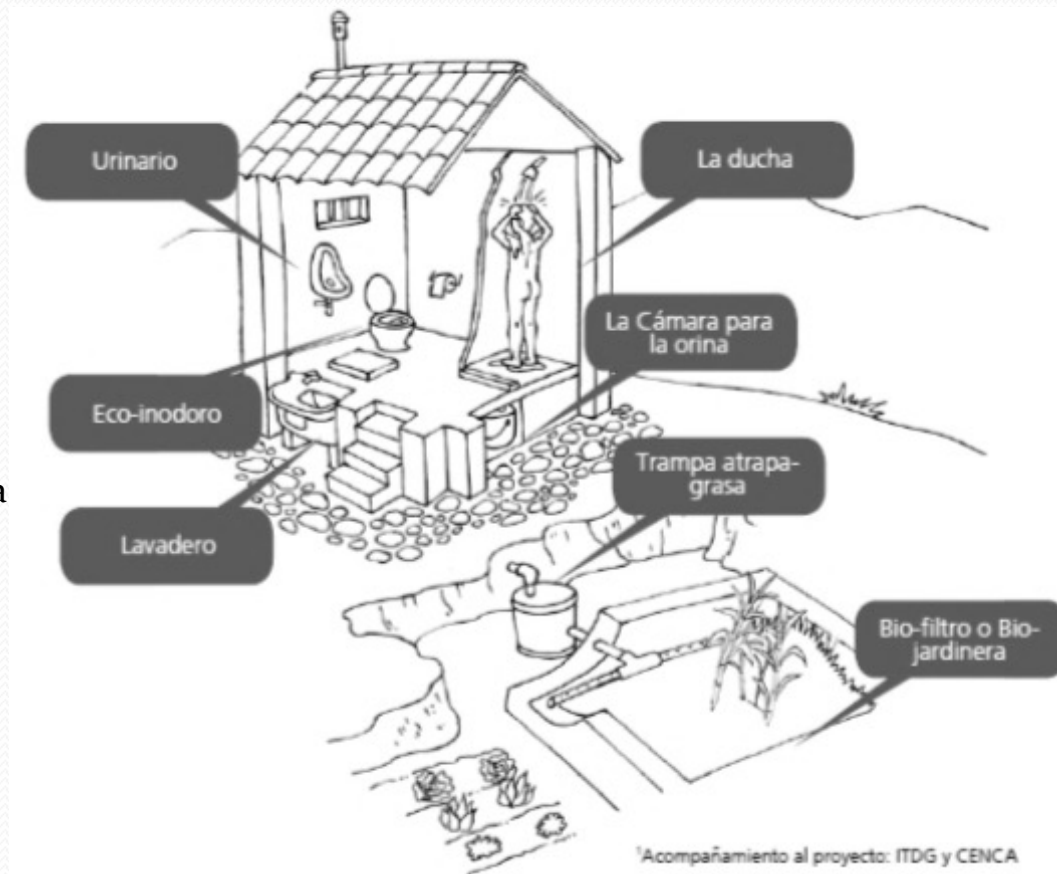


Figura 3: Sistema de baño ecológico

Marco Metodológico

Consideraciones
importantes

Ubicación

Construcción

Cámara de secado

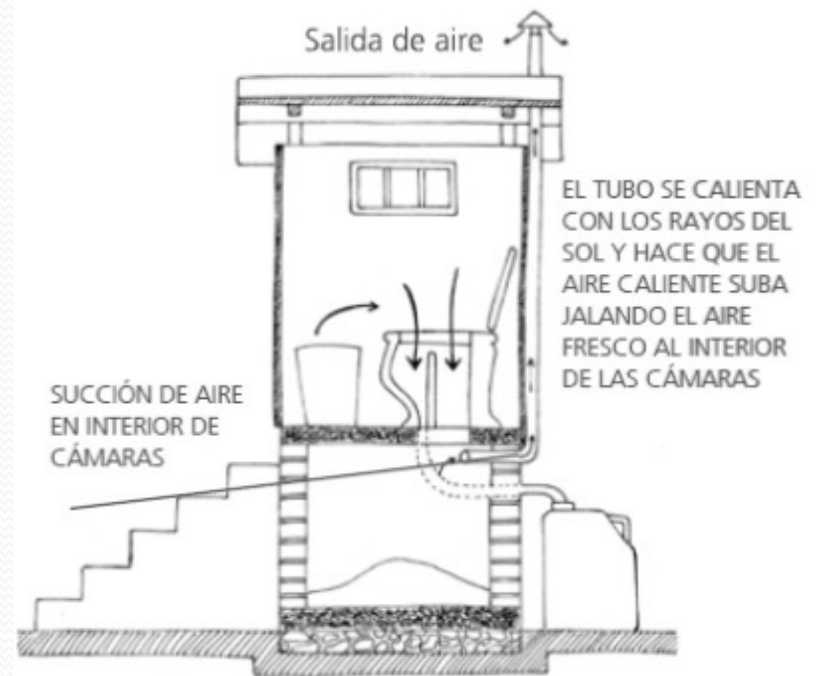
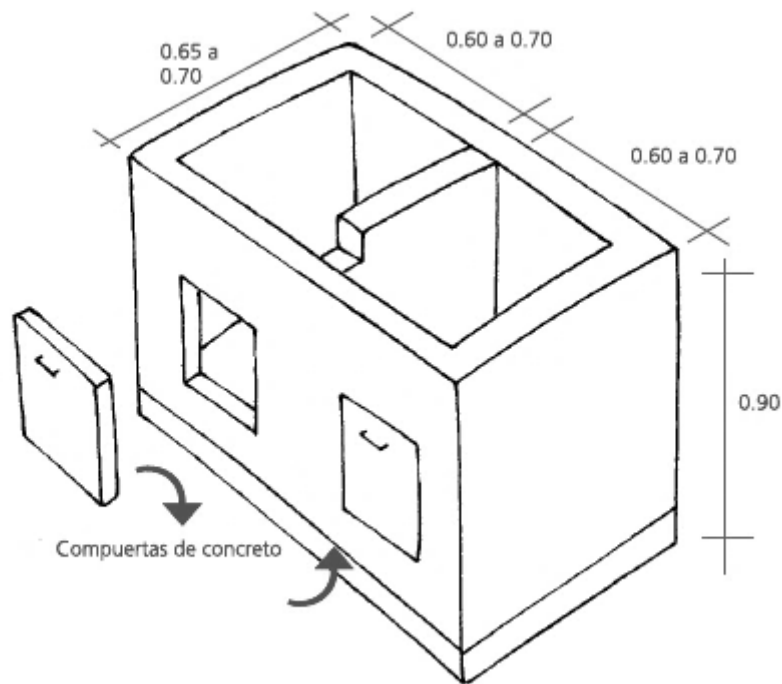
Muros de caseta

Techo de caseta

Construcción de Baño Ecológico



Ejemplos de modelos



Uso del baño ecológico

1. Después de cada uso se debe cubrir las heces con tierra o cal o ceniza. Las heces siempre deben estar cubiertas de material secante: tierra o ceniza, para ello siempre se debe tener un recipiente al lado con dicho material, la proporción de dicho material secante es 3 partes de tierra por 2 de ceniza o cal
2. Adicionar un poco de agua en el urinario o el separador de orina, luego se ser utilizado.
3. En el caso de varones, ellos siempre deben utilizar el urinario.
4. Se debe mantener siempre limpio el baño. El eco-inodoro se limpia con esponja húmeda. El separador de la orina con agua caliente de preferencia y un poco de detergente para evitar el mal olor.



Aprovechamiento de residuos

Uso de la orina

Se recomienda que la orina se almacene por un mes en el depósito o bidón, antes de usarlo.

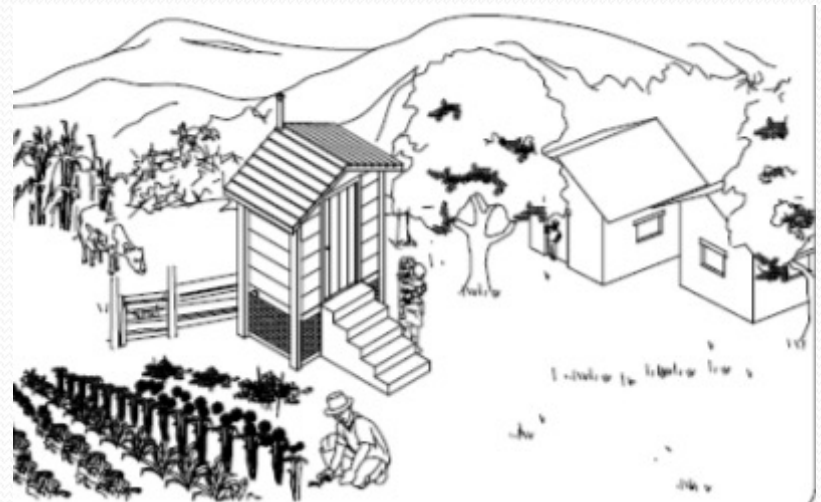
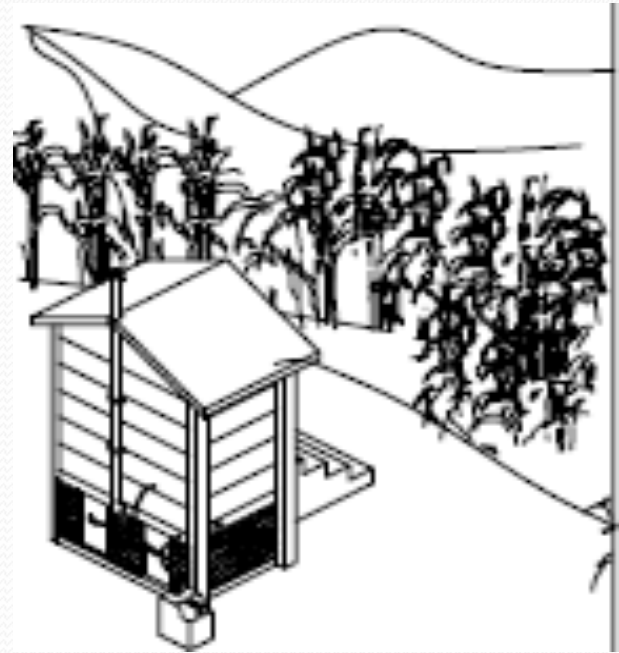
La orina se diluye con agua, generalmente 1 parte de orina por 10 partes de agua.

Para su aplicación en la huerta, se debe aplicar en la base de la planta. Para evitar malos olores se deberá aplicar cerca en la tierra, no siendo recomendable aplicarlo en las hojas. Siendo el mejor momento para utilizarla en el momento de la siembra y la cosecha. Siendo recomendable dejar de usar la orina un mes antes de la cosecha, para las plantas de consumo directo.

Uso de heces

Se recomienda que las heces sean utilizadas después de un año, donde se apreciará que el material es muy similar a la tierra y no tiene ningún mal olor.

Las heces que se obtienen de las cámaras de deshidratación no tienen tanto nutrientes como los obtenidos en la orina, siendo necesario mezclarlos con el compostaje de residuos orgánicos.



Discusión

- En la presente investigación se elaboró un manual para la autoconstrucción de baños ecológicos, siendo factible su aplicación en la población de Cono Norte-Cerro Colorado. Es importante que la población comprenda la importancia de estos baños ecológicos ya que ayuda a resolver cuestiones importantes para el bienestar la comunidad: enfermedades infecciosas, degradación ambiental, escasez de agua, la necesidad de recobrar nutrientes para el suelo y la posibilidad de contar con herramientas elegidas y controladas por ellos mismos.

Discusión

- El aprovechamiento de residuos permite utilizar el alto valor de fertilización de la orina, la cual es rica en nitrógeno, fósforo y potasio. En cuanto a las heces, puede obtenerse un gran acondicionador de suelos. Cabe mencionar que las heces podrían contener microorganismos peligrosos, por eso antes de utilizarlo en el suelo hay que destruir dichos microorganismos patógenos. Separando las heces de la orina o agua, facilita la destrucción de los patógenos y hace que el manejo de la excreta sea seguro, fácil y barato.

Conclusiones

- Todos los productos pueden ser reutilizados sin costos para su tratamiento, las orinas son fertilizantes, la sustitución de fertilizantes químicos por fertilizantes naturales baja la liberación de gas CO₂ para la producción de fertilizantes químicos (urea)
- El tratamiento de heces en forma de deshidratación es la manera más económica de tratar las heces y reducir su contenido en patógenos y parásitos, la deshidratación no libera gases como metano y el producto puede ser reutilizado como abono.
- En muchas regiones del Perú que no cuentan con agua y saneamiento el saneamiento ecológico es la única posibilidad que garantiza un futuro saludable para la población.
- Es necesario que las instituciones municipales, principalmente la secretaria de salud, conozcan la situación de la comunidad para que se den a conocer los resultados
- El saneamiento ecológico desde su naturaleza contiene cualidades que mejoran los tradicionales sistemas por arrastre desde el punto de vista sanitario, ambiental y social, sin embargo requiere de grandes esfuerzos por parte de la comunidad desde la pre implementación hasta el mantenimiento del sistema



MANUAL DE AUTOCONSTRUCCIÓN DE SANEAMIENTO ECOLÓGICO: BAÑOS ECOLÓGICOS SECOS EN AREAS PERIURBANAS DE CONO NORTE-CERRO COLORADO-AREQUIPA

PROYECTO DE FIN DE MASTER
PRESENTADO POR: Lalo José Monzón Martínez